

INSTRUÇÕES DE MONTAGEM



Imagens Ilustrativas



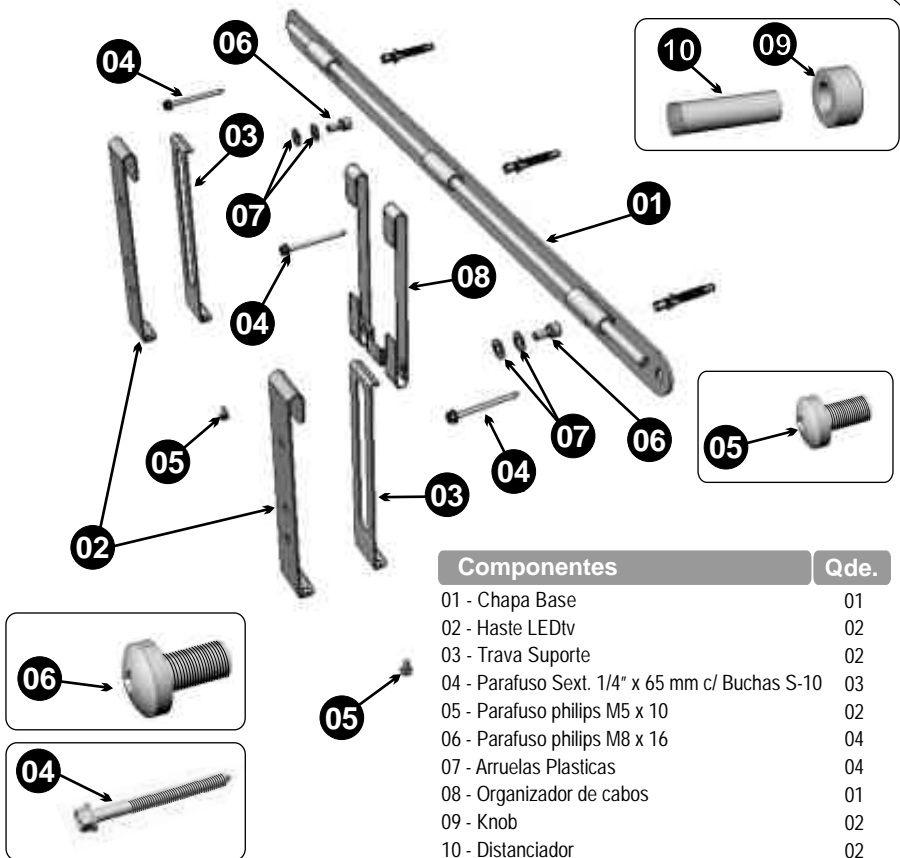
Aviso Importante

A montagem correta é de essencial importância e a Aironflex® não se responsabiliza pela mesma. Os materiais de fixação enviados junto com o produto são específicos para a montagem em superfícies de madeira maciça, alvenaria com tijolo maciço ou concreto.

Para paredes de outros materiais, incluindo as de alvenaria com blocos ou tijolos vazados, peça auxílio ao seu instalador e/ou técnico qualificado, que deverá avaliar se a ancoragem do produto nestas paredes está de acordo com a carga que irá suportar.

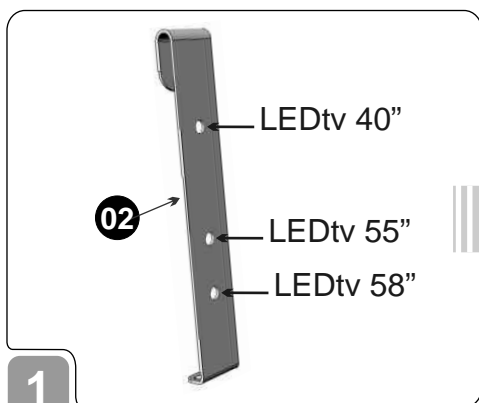
(Vide Especificações)

Durante a montagem, deve ter-se em mãos, além deste, também os manuais de instalação e utilização dos próprios aparelhos (tais como ecrã LCD/Plasma).



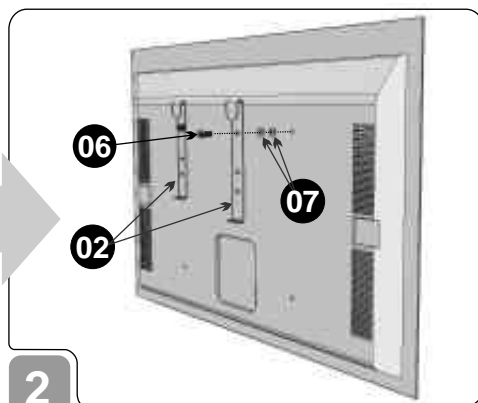
Componentes	Qde.
01 - Chapa Base	01
02 - Haste LEDtv	02
03 - Trava Suporte	02
04 - Parafuso Sext. 1/4" x 65 mm c/ Buchas S-10	03
05 - Parafuso philips M5 x 10	02
06 - Parafuso philips M8 x 16	04
07 - Arruelas Plasticas	04
08 - Organizador de cabos	01
09 - Knob	02
10 - Distanciador	02

Fixando Hastes e Knobs na Tv



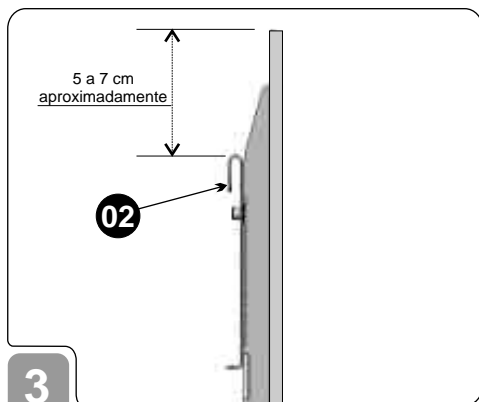
1

Para fixar as Hastes na Tv, observe acima o furo correto correspondente ao tamanho de seu aparelho, e fixe seguindo a orientação. Esta furação foi concebida baseada em modelos de LEDtv existentes no mercado, caso sua Tv seja de um tamanho diferente, observe a recomendação na [etapa 3](#).



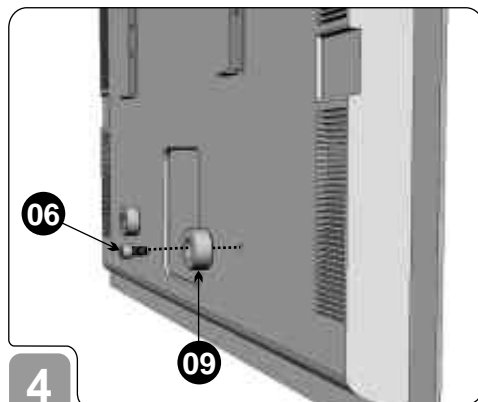
2

Deite sua LEDtv em uma superfície macia de modo que a parte traseira fique voltada para você. Fixe nos furos superiores as Hastes LEDtv (02), utilizando os Parafusos philips M8 x 16 mm (06), e entre as hastes e a Tv, coloque as Arruelas plásticas (07) - 2 em cada haste -, conforme indicado acima.



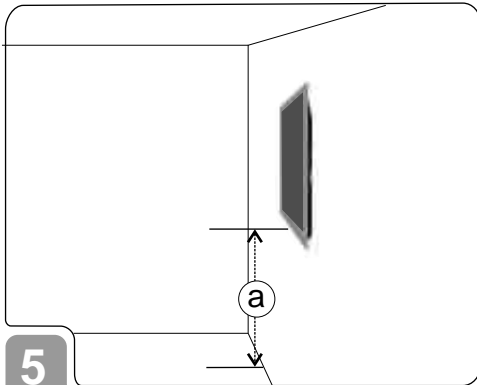
3

Fixar as Hastes LEDtv (02) de forma que seu gancho superior fique o mais próximo possível de 5 a 7 cm de distância da parte superior da Tv. Uma distância maior que essa pode atrapalhar quando você for inclinar a Tv para fazer uma manutenção de cabos (energia, HDMI, áudio e vídeo, etc.). Também não é recomendável que a distância sugerida seja muito inferior a 5 cm.

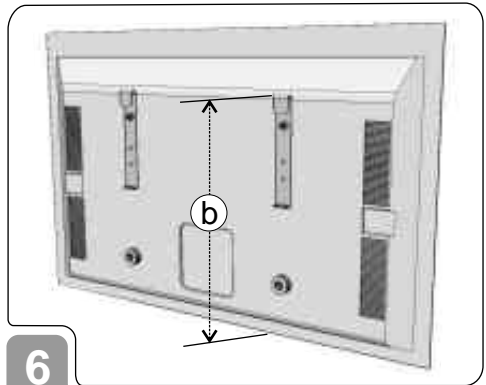


4

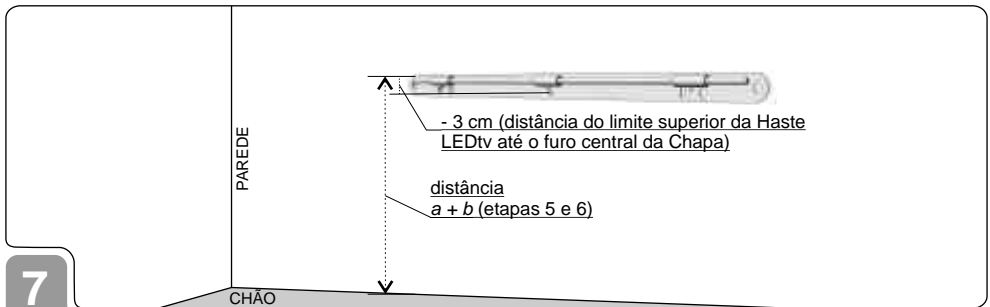
Nos furos inferiores do LEDtv, fixe os Knobs (09), utilizando os outros dois Parafusos philips M8 x 16 (06) - um em cada knob.

Fixando Chapa na Parede

5

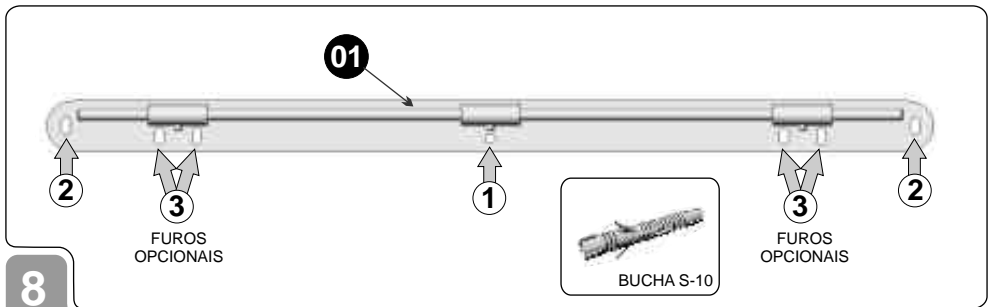
Defina a altura desejada para fixar sua LEDtv na parede, medindo do chão até um ponto que deva ficar a base inferior de sua LEDtv. (altura "a").


6

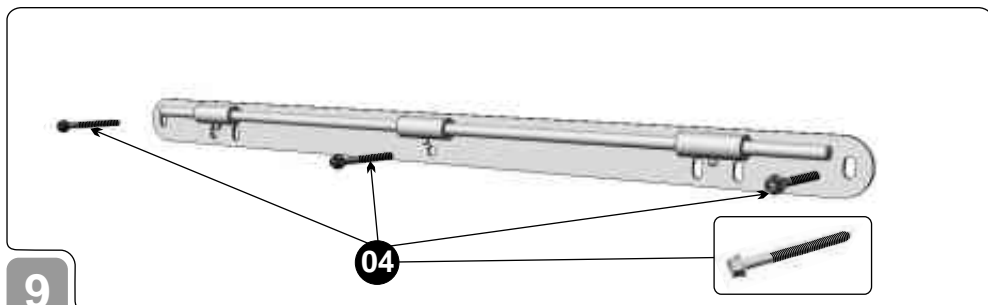
Meça a distância da base de sua LEDtv até o limite superior da Haste LEDtv. (altura "b").


7

Para encontrar a altura ideal para fixar a Chapa Base (01), utilize a soma das alturas obtidas nas etapas 5 e 6 ($a + b - 3\text{cm}$). Essa fórmula indica o ponto ideal para marcar o furo central da Chapa.

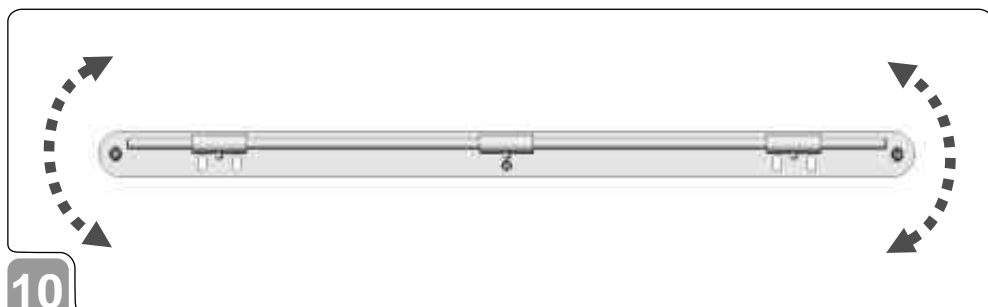

8

Posicione a Chapa Base (01) na parede, nivele e marque os locais dos furos "1" e "2" ou mais "3" (opcionais), conforme preferir - nos furos oblongos "2" marcar no centro. Fure a superfície (parede) nos locais marcados e coloque as buchas S-10.



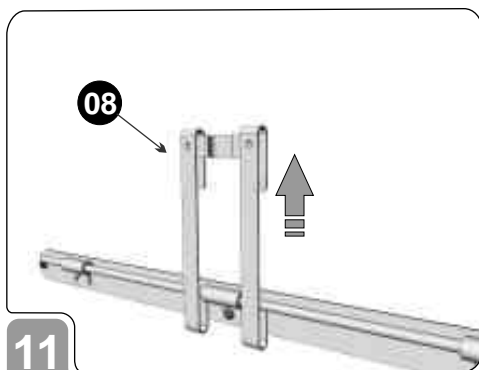
9

Fixe a Chapa Base na parede utilizando os Parafusos Sext. 1/4" x 65 mm (04)



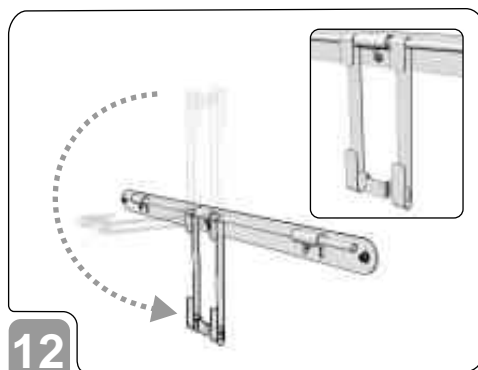
10

Antes de dar o aperto final, verifique se a Chapa está corretamente nivelada, senão, corrija fazendo um último ajuste, e então aperte firmemente os parafusos fixados na etapa anterior.



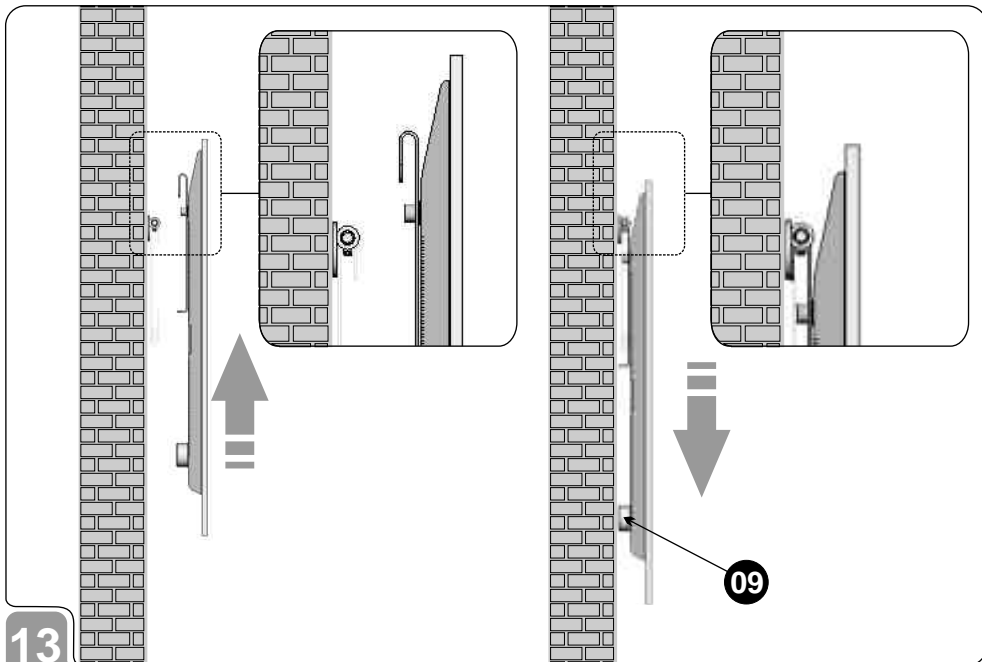
11

Para encaixar o Organizador de cabos (08), coloque-o de cabeça para baixo, com os ganchos voltados para a parede, como na ilustração acima.

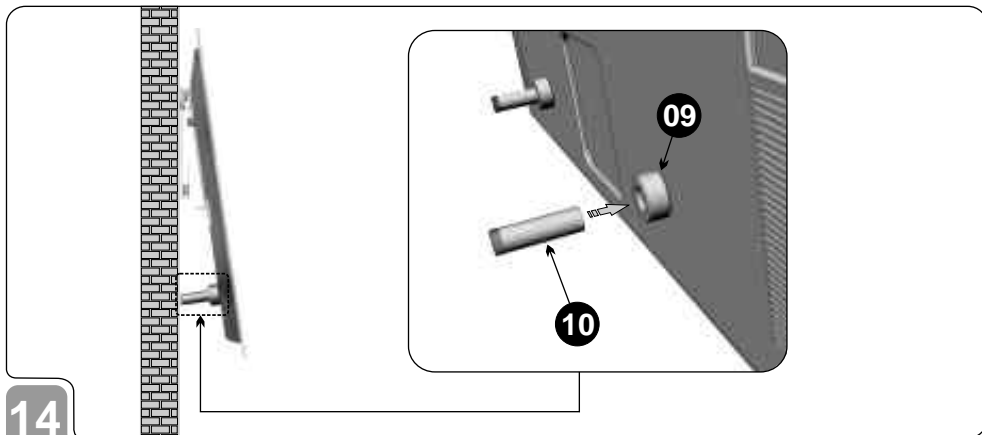


12

Após encaixado, vire o Organizador de cabos de forma que os ganchos fiquem voltados para você - veja posição correta no detalhe da ilustração acima.

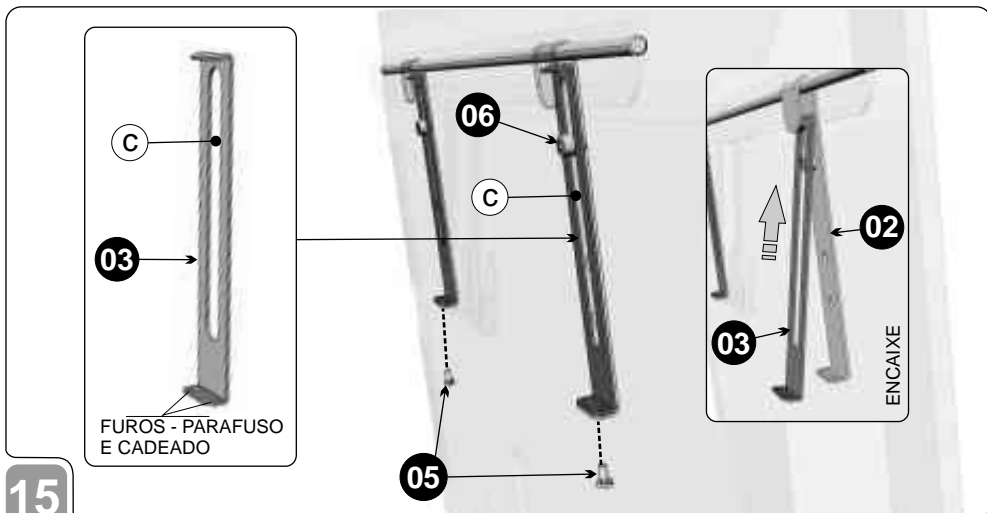
Encaixando a LEDtv no Suporte

13

Levante sua LEDtv, na posição vertical, e encaixe as Hastes LEDtv (02) fixadas em sua traseira, na haste guia do Suporte fixado na parede, então desça a Tv lentamente e encoste os knobs (09) na parede.


14

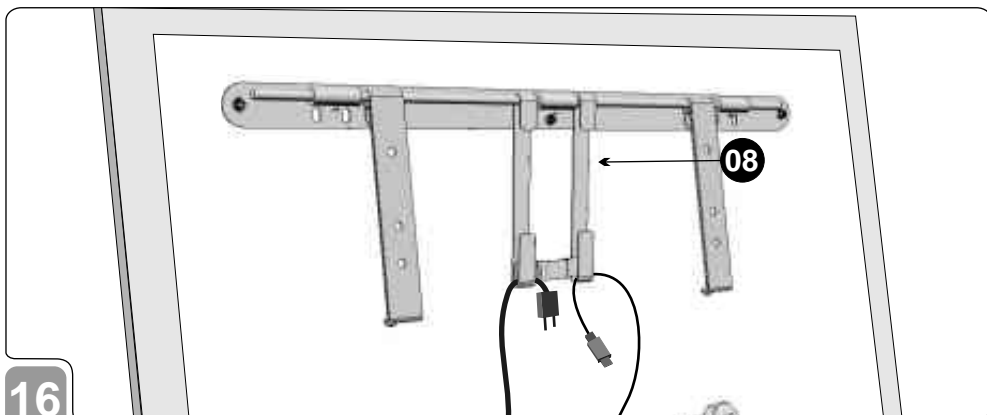
Incline sua LEDtv e encaixe os Distanciadores (10) nos Knobs (09) fixados na parte inferior da Tv (vide Etapa 3). Esses distanciadores auxiliam você fazer a instalação e manuseio dos cabos (energia, HDMI, áudio e vídeo etc.) e para fixar as Travas do Suporte (03) nas Hastes do LEDtv (02), mantendo a LEDtv inclinada.

05



15

Encaixe as Travas do Suporte (03) nas Hastes LEDtv (02), conforme indica detalhe à direita da imagem acima. Note que o rasgo na Trava do Suporte "c" deve encaixar-se na cabeça do Parafuso philips M8 x 16 (06). Na dobra inferior da Trava (03), existem dois furos; em um deles, fixe um Parafuso philips M5 x 10 (05) - um em cada trava -, e aperte. No outro furo, é possível inserir um cadeado, para evitar a remoção do aparelho.



16

Passar todos os cabos (energia, HDMI, áudio e vídeo etc.) pelo Organizador de Cabos (08), como indicado acima. Essa peça tem a função de evitar emaranhados de fios na parte traseira do aparelho, e também o contato ou entrançamento entre os cabos, que pode ocasionar ruídos, ou defeitos na decodificação de sinais de áudio e vídeo.

17 - Após concluir a fixação das Travas (03), e instalar todos os cabos (energia, HDMI, áudio e vídeo, etc.), desencaixe os Distanciadores (10) dos Knobs (09), e encoste sua LEDtv cuidadosamente na parede.

GARANTIA

(GARANTIA POR 60 MÊSES)

MODELO

NOTA FISCAL

Especificações

- SUPORTE AIRON WALL MF 17 V 6 H

- Suporte para TV LED

* Deslocamento da parede : 17 mm

* CARGA MÁXIMA: 30 kg

(*) Deve-se consultar o revendedor para saber qual o melhor suporte a ser utilizado, pois os modelos variam de acordo com o modelo da Tv.

A **IKEDA EMPRESARIAL LTDA**, garante este produto contra defeitos de material ou defeitos no processo de fabricação, pelo prazo de 12 meses, a contar da data de emissão da Nota Fiscal.

Todas as peças comprovadamente defeituosas serão substituídas sem ônus, não havendo em hipótese alguma a troca do produto.

A Garantia não cobre:

- 1 - Despesas de Transporte;
- 2 - Danos na superfície ou na estrutura do produto causado por agentes externos (uso de benzina, removedores ou outros solventes na limpeza, etc.).

A Garantia ficará automaticamente invalidada se:

- 1 - O cliente não possuir Nota Fiscal de Venda;
- 2 - O produto sofrer qualquer dano por acidente ou agente da natureza (raio, enchente, etc...), maus tratos, ou uso inadequado constatado por técnico autorizado.
- 3 - Uso em desacordo com as instruções de uso.

Assistência Técnica: IKEDA EMPRESARIAL LTDA - Rua Maria Batistão, 243 Distr. Industrial Marília - Estado de São Paulo - CEP: 17512-080 - Tel.: (14) 3408-1000 - Fax: (14) 3408-1029
Show Room: Rua Teçaindá, 61 Bairro Pinheiros - São Paulo-SP - Tel/Fax.: (11) 3061-9977

