

INSTRUÇÕES DE MONTAGEM



AUDIENCE TO GO KR 3255



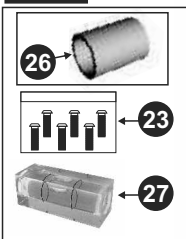
AUDIENCE TO GO K 3255

Imagens Ilustrativas

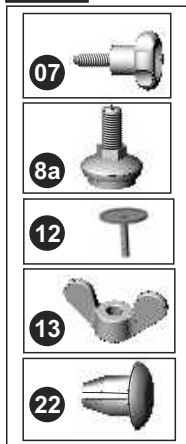


RELAÇÃO DE COMPONENTES

KIT 1



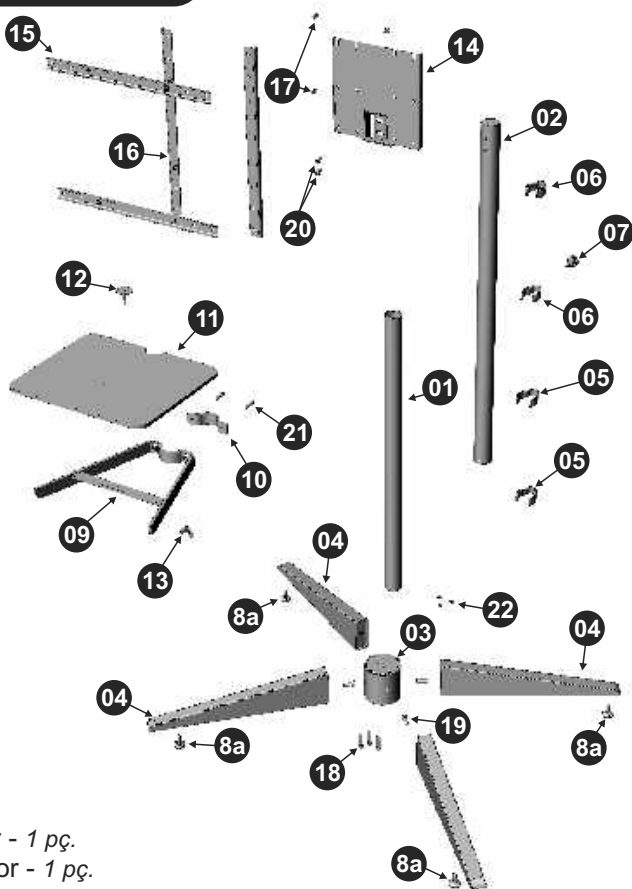
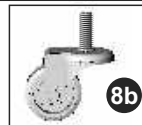
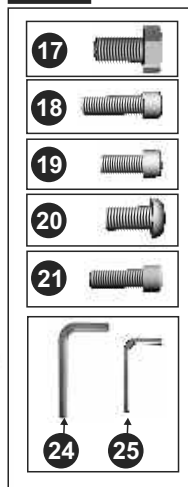
KIT 2



KIT 3



KIT 4

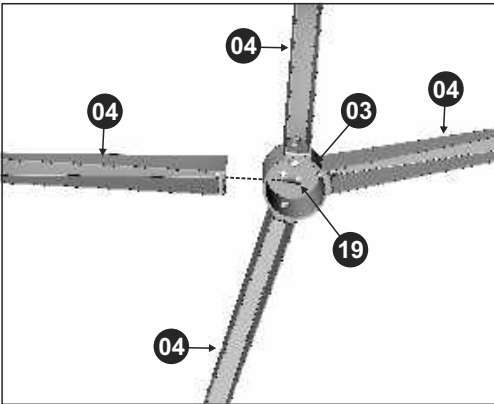


- 01 Tubo Inferior - 1 pç.
- 02 Tubo Superior - 1 pç.
- 03 Copo Base - 1 pç.
- 04 Pé "K" - 4 pçs.
- 05 Presilha de Cabos (Maior) - 2 pçs. **KIT 3**
- 06 Presilha de Cabos (Menor) - 2 pçs. **KIT 3**
- 07 Manipulo - 1 pç. **KIT 2**
- 8a Sapata Regulável * - 4 pçs. **KIT 2**
- 8b Rodizio ** - 4 pçs.
- 09 Suporte da Prateleira - 1 pç.
- 10 Braçadeira da Prateleira - 1 pç.
- 11 Prateleira Glass - 1 pç.
- 12 Pino Trava - 1 pç. **KIT 2**
- 13 Porca Borboleta - 1 pç. **KIT 2**
- 14 Chapa do Suporte - 1 pç.
- 15 Haste Extensora Horizontal "U" - 2 pçs.
- 16 Haste Extensora Vertical "L" - 2 pçs.
- 17 Paraf. Sext. 1/4" x 1/2" - 8 pçs. **KIT 4**
- 18 Paraf. Allen 3/8" x 1 1/4" - 3 pçs. **KIT 4**
- 19 Paraf. Allen 3/8" x 7/8" - 4 pçs. **KIT 4**
- 20 Paraf. Allen 5/16" x 1" - 2 pçs. **KIT 4**
- 21 Paraf. Allen 1/4" x 3/4" - 2 pçs. **KIT 4**
- 22 Rebite Plástico - 3 pçs. **KIT 2**
- 23 Kit Básico Paraf. Tv. - 1 pç. **KIT 1**
- 24 Chave Allen 5/16" - 1 pç. **KIT 4**
- 25 Chave Allen 3/16" - 1 pç. **KIT 4**
- 26 Distanciador - 4 pçs. **KIT 1**
- 27 Nível de Bolha - 1 pç. **KIT 1**

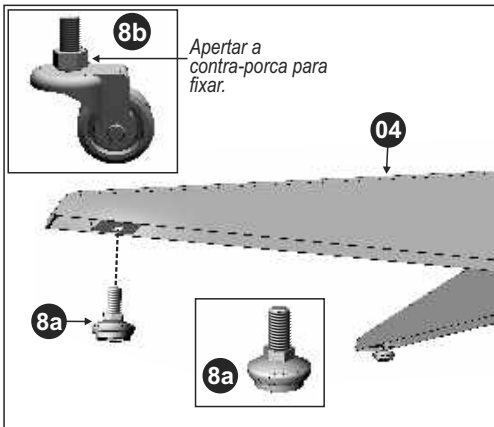
(o Nível de Bolha é uma cortesia para ajudar você a nivelar as peças do rack e o Tv.)

* Sapata acompanha Audience K 3255

** Rodízios acompanham Audience KR 3255

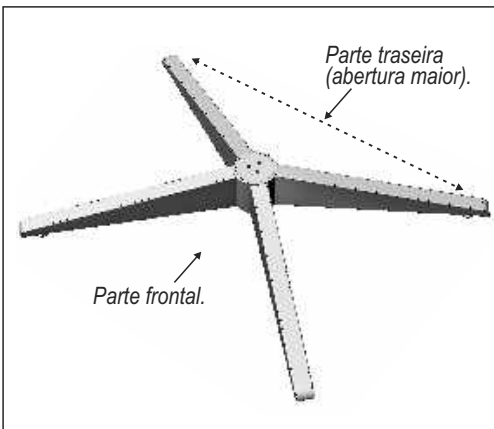


ETAPA 01 - Fixe os Pés "K" 04 no Copo Base 03 fixando um Parafuso Allen 3/8" x 7/8" 19 em cada pé, por dentro do Copo Base.

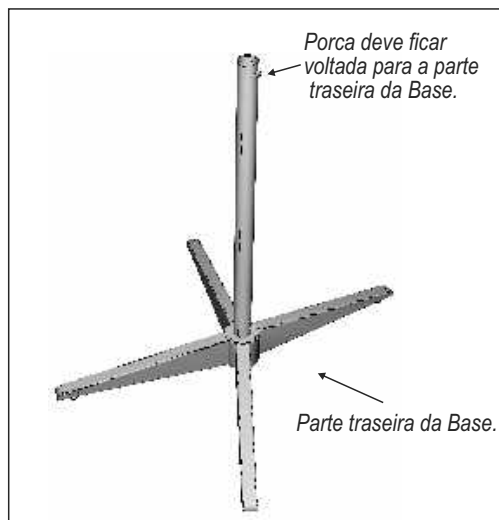


ETAPA 02 - (versão K 3255) Fixe uma Sapata Regulável 8a, rosqueando-a na parte frontal do Pé 04.

(versão KR 3255) Em caso de seu rack possuir Rodízios 8b, o procedimento é o mesmo, ou seja, basta rosqueá-lo, e em seguida, aperte a contra porca para fixar.

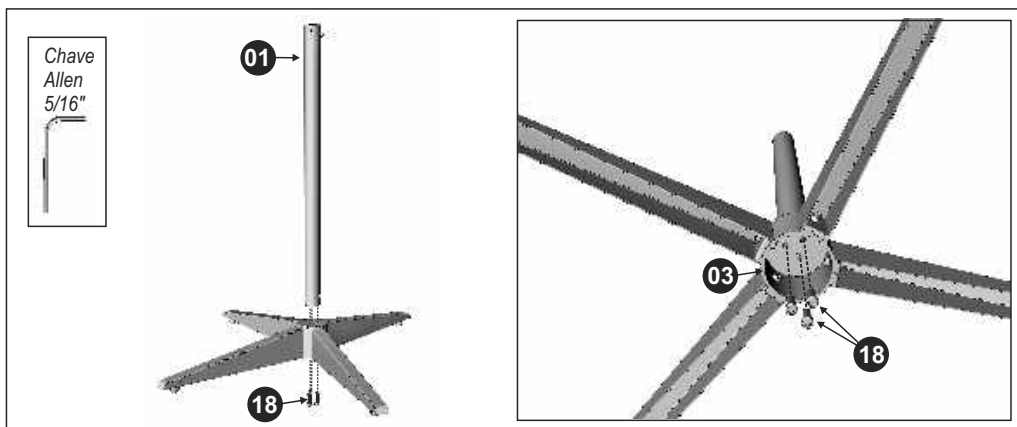


ETAPA 03 - Após a montagem da Base, é importante identificar a sua parte frontal e traseira para prosseguir a montagem. Veja acima, na parte traseira, a distância entre as pernas é maior que a mesma distância na parte frontal.

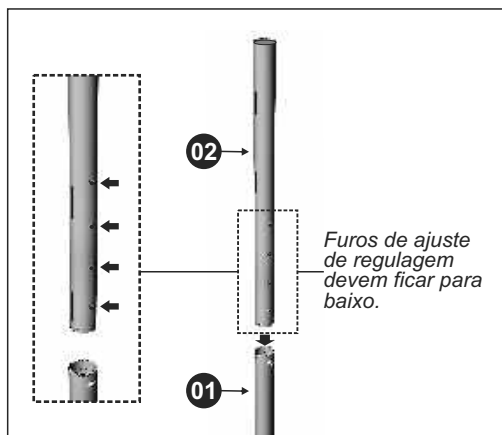


Separe as Tubos, para distinguir o Inferior 01 do Superior 02, note que o Superior possui furos seqüenciais para regulagem de altura, e diâmetro menor que o Inferior.

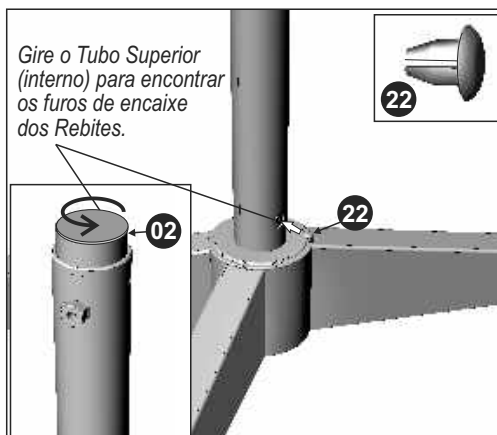
Para fixar o Tubo Inferior, a porca em que se encaixa o Manípulo (veja acima) deve ficar voltada para a parte traseira da Base, observe a seguir como fixar o Tubo Inferior.



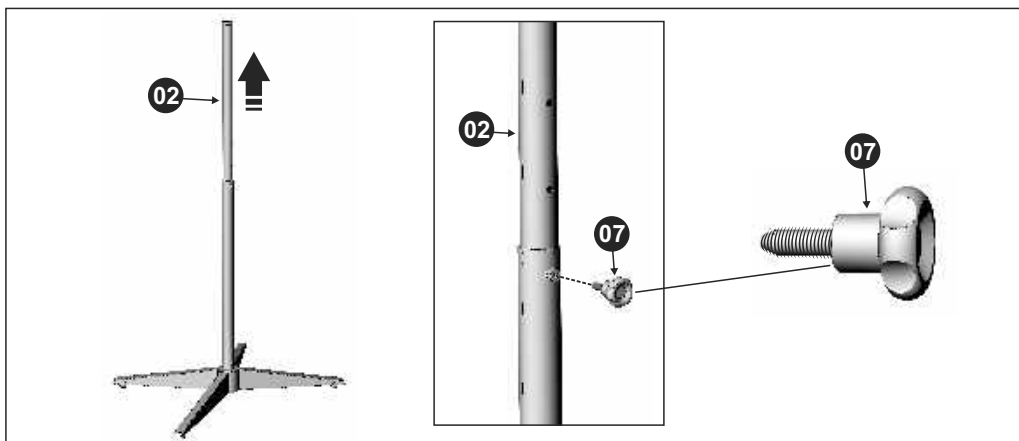
ETAPA 04 - Para fixar o Tubo Inferior, após identificar parte frontal e traseira da Base, fixe utilizando três Parafusos Allen 3/8" x 1 1/4" 18 por dentro do Copo Base 03. **Veja acima. Utilize a Chave Allen 5/16" (maior) para esta operação.**



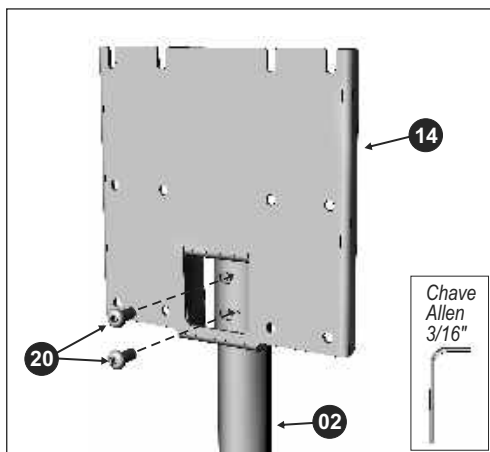
ETAPA 05 - Encaixe o Tubo Superior 02 no interior do Tubo Inferior 01, de forma que os furos de ajuste de regulagem fiquem para baixo.



ETAPA 06 - Desça o Tubo Superior 02 até encostar no fundo do Tubo Inferior. Em seguida gire o tubo até encontrar o furo para encaixe dos Rebites Plásticos 22. Encaixe e gire novamente para fixar os outros dois Rebites Plásticos 22 restantes. os Rebites terão a função de eliminar qualquer 'folga' entre os dois tubos.

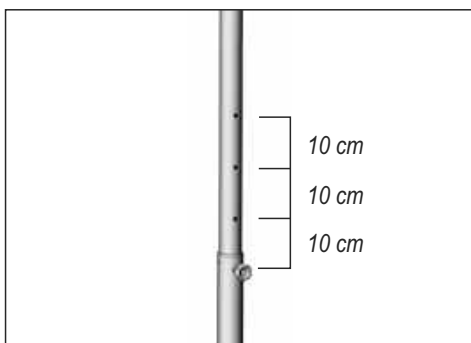


ETAPA 07 - Posicione o conjunto montado em pé, então puxe o Tubo Superior 02 até uma altura desejada, de forma que o furo para regulagem fique na mesma direção da porca soldada na parte externa do Tubo Inferior 01. Fixe então o Manípulo 07, rosqueando-o para travar a Coluna na posição desejada.



ETAPA 08 - Fixe a Chapa do Suporte 14 na extremidade superior do Tubo Superior 02 utilizando dois Parafusos Allen 5/16" x 1" 20.

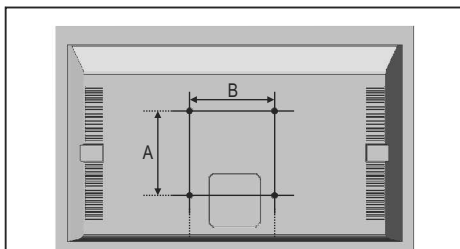
Utilize a Chave Allen 3/16" (menor) para esta operação.



O Audience possui 4 ajustes de altura, podendo aumentar até 30 centímetros à partir de sua altura mínima.

IMPORTANTE: Não faça o ajuste de altura com os aparelhos eletrônicos instalados no rack, pois podem ocorrer acidentes.

Verificando padrão de furos VESA



Este Suporte é apropriado para Tvs LED, com furação de fixação que segue os padrões VESA (Altura/Largura) - 100/100, 100/200, 200/200, 300/300, 300/400 e 400/400.

Verifique na parte posterior de sua Tv, qual é o seu padrão VESA.

O desenho ao lado ilustra, para uma rápida identificação, estes padrões de fixação.

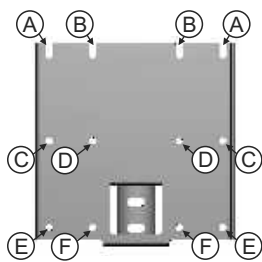
A/B = 100/100 mm, 100/200 mm, 200/200 mm,
300/300 mm, 300/400 mm, 400/400 mm.

CONFIGURAÇÕES VESA

Adote as seguintes configurações das Hastes Extensoras horizontais e verticais de seu suporte para os padrões VESA de seu Tv. (veja como montar as Hastes Extensoras na - pág. 07).

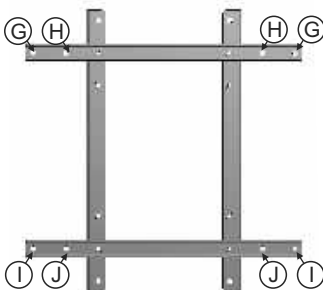
Os furos indicados abaixo são para fixação dos Parafusos do Kit básico no Tv, seguindo as configurações VESA de seu aparelho.

Obs.: Para a CONFIGURAÇÃO 1, os parafusos devem ser fixados direto no Tv (ver pág. 06).



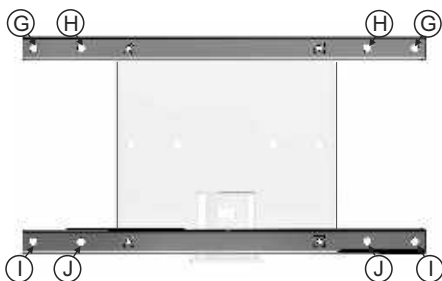
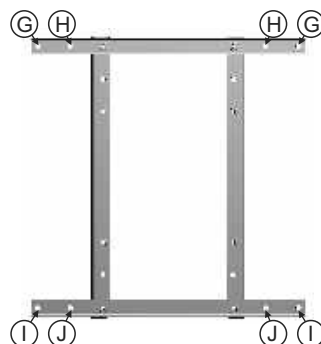
CONFIGURAÇÃO 1

VESA 100/100 - B/B/DD
 VESA 100/200 - A/A/C/C
 VESA 200/100 - B/B/F/F
 VESA 200/200 - A/A/E/E



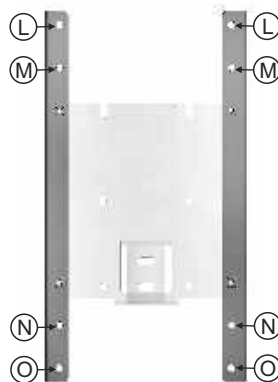
CONFIGURAÇÃO 2

VESA 300/300 - H/H/J/J
 VESA 300/400 - G/G/I/I



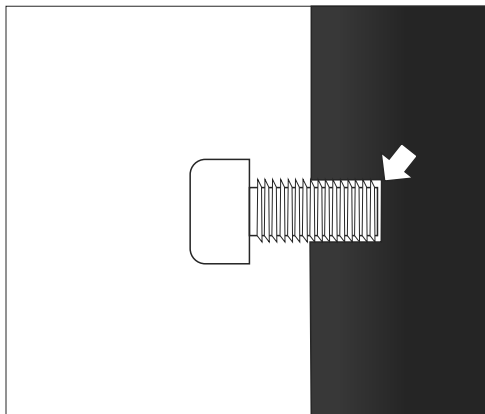
CONFIGURAÇÃO 3

VESA 200/300 - H/H/J/J
 VESA 200/400 - G/G/I/I



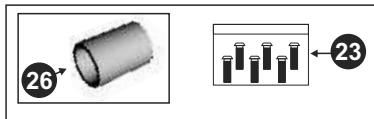
CONFIGURAÇÃO 4

VESA 300/200 - M/M/N/N
 VESA 400/200 - L/L/O/O



IMPORTANTE: Ao fixar os Parafusos no Tv **23**, é muito importante verificar se os mesmos não encostam no fundo do furo, se encostarem **não aperte**, pois poderá danificar o aparelho. Use os Distanciadores **26**, ou senão, adquira parafusos mais curtos.

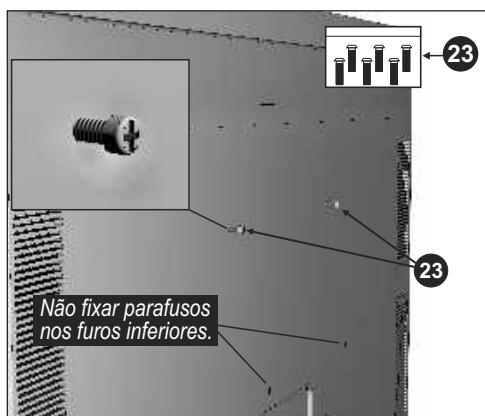
KIT 1



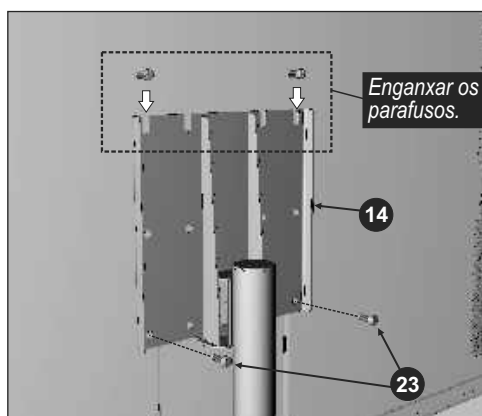
Kit parafusos do Tv **23** atende a maior parte dos aparelhos, mas devido a constante mudança sem prévio aviso, o kit poderá não atender o seu televisor.

OBS.: Os Distanciadores **26** devem ser utilizados sempre que se utilizar as Hastes Extensoras, ou seja, nas (**CONFIGURAÇÕES 2, 3 e 4**).

CONFIGURAÇÃO 1



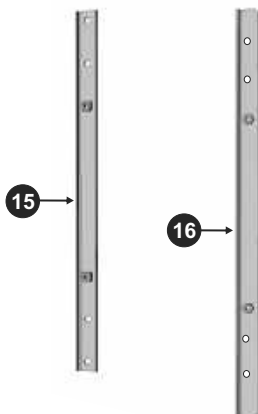
ETAPA 12 - Para utilizar a **Configuração 1**, fixe os parafusos do Kit básico **23** compatíveis direto no Tv, apenas nos dois furos superiores, de forma que parte do parafuso fique para fora (veja detalhe).



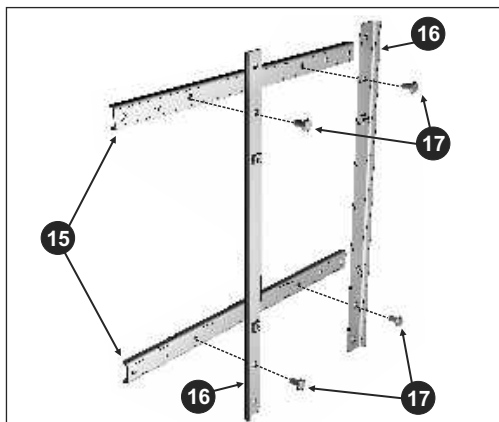
ETAPA 13 - Em seguida, enganche os parafusos fixados no Tv na etapa anterior na Chapa do Suporte **14**, nos rasgos superiores, como ilustrado acima, e então fixe os Parafusos do Kit básico **23** nos furos inferiores. Dê aperto final nos superiores para travar.

CONFIGURAÇÃO 2

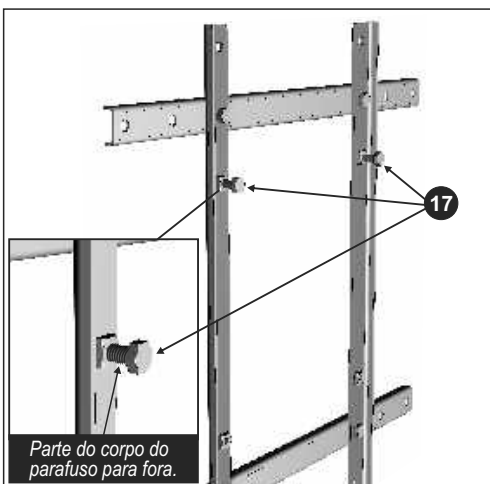
Para utilizar os padrões de VESA da **Configuração 2**, monte as Hastes Extensoras antes de fixá-las no Tv, e então fixe-a no aparelho, seguindo os furos para fixação indicados na pág. 05.



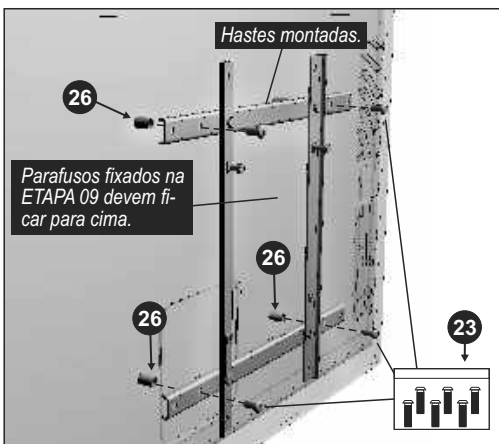
Para fazer a montagem dos Hastes Extensoras, separe as hastes Horizontais "U" 15 e as hastes Verticais "L" 16 e monte-as utilizando quatro Parafusos Sext. 1/4" x 1/2" 17.



Verifique na pág. 05 a montagem necessária para se obter o VESA do seu Tv, e então parafuse as Hastes Extensoras Horizontais 15 nas Verticais 16 - veja acima. **Obs.:** O lado aberto da Haste "U" 15 deve ficar voltado para o tv.

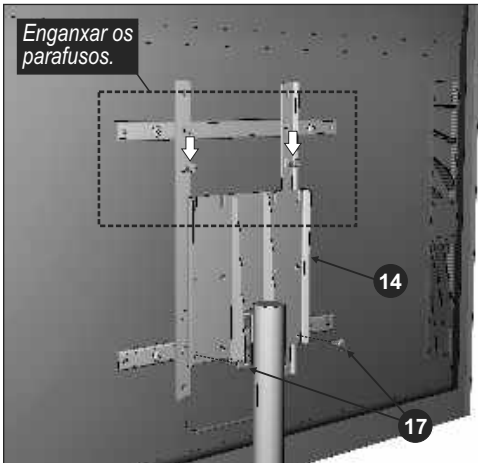


ETAPA 12 - Fixe dois Parafusos Sext. 1/4" x 1/2" 17 em duas porcas soldadas na parte posterior das Hastes Extensoras "L", de forma que 'sobre' boa parte do corpo do parafuso para posterior encaixe na Chapa do Suporte.

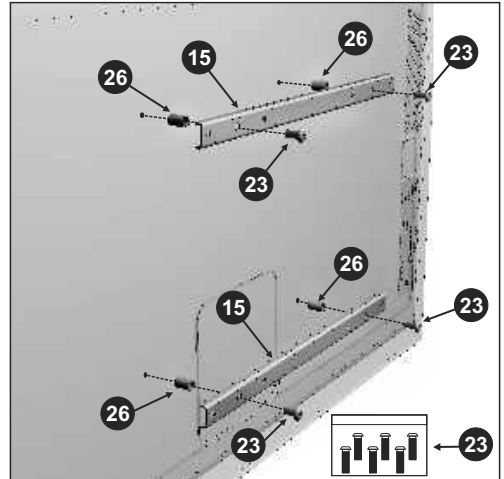


ETAPA 13 - Fixe as Hastes Montadas anteriormente na parte traseira do seu Tv, de forma que as Hastes Extensoras "L" fiquem voltadas para você, e os Parafusos fixados na ETAPA anterior fiquem para cima. Utilize o Kit básico de parafusos 23 e os Distanciadores 26 para esta operação.

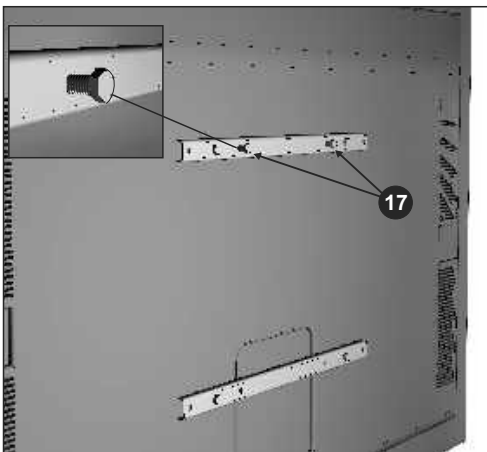
CONFIGURAÇÃO 3



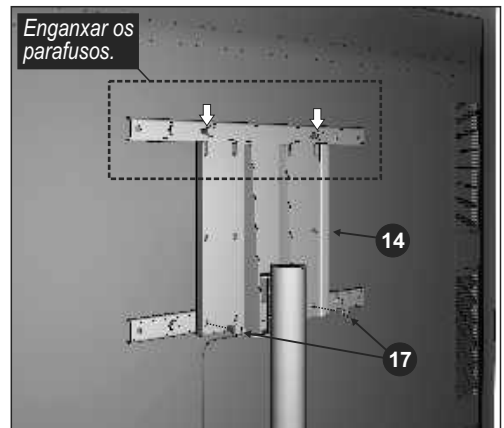
ETAPA 14 - Encaixe então o conjunto montado na Chapa do Suporte (14), de forma que os parafusos fixados na etapa anterior enganchem nos rasgos superiores da Chapa do Suporte. Em seguida fixe os Paraf. Inferiores (17) para fixar e aperte os Superiores.



ETAPA 12 - Para utilizar a **Configuração 3**, fixe apenas as Hastes Extensoras "U" (15) na posição horizontal, direto no Tv, como mostrado acima. **Obs.:** É recomendável que se coloque os Distanciadores (26) entre as Hastes e o Tv.

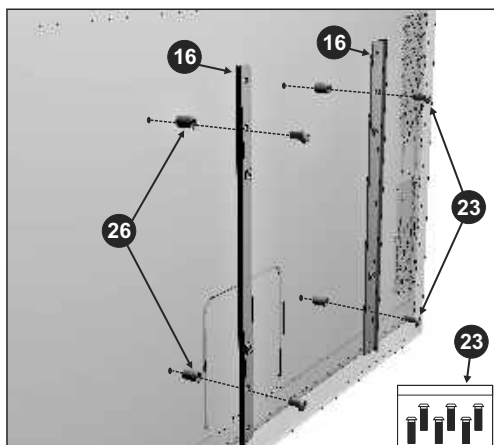


ETAPA 13 - Fixe dois Parafusos Sext. 1/4" x 1/2" (17) nos furos indicados nas Hastes superiores que estão fixadas no Tv, de forma que 'sobre' boa parte do corpo do parafuso para posterior encaixe na Chapa do Suporte.

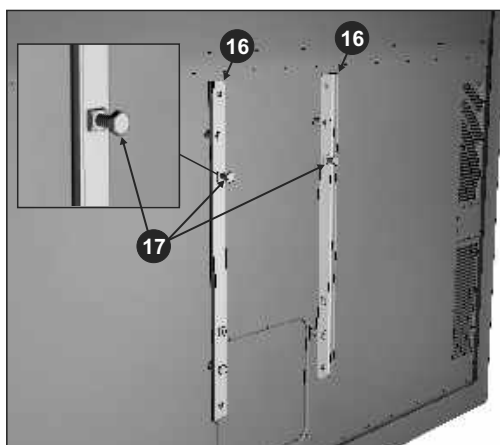


ETAPA 14 - Encaixe então o conjunto montado na Chapa do Suporte (14), de forma que os parafusos fixados na etapa anterior enganchem nos rasgos superiores da Chapa do Suporte.

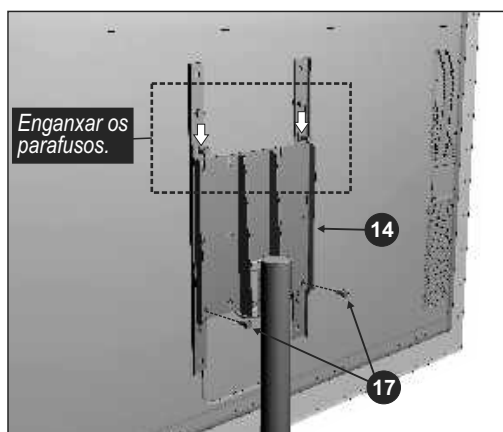
CONFIGURAÇÃO 4



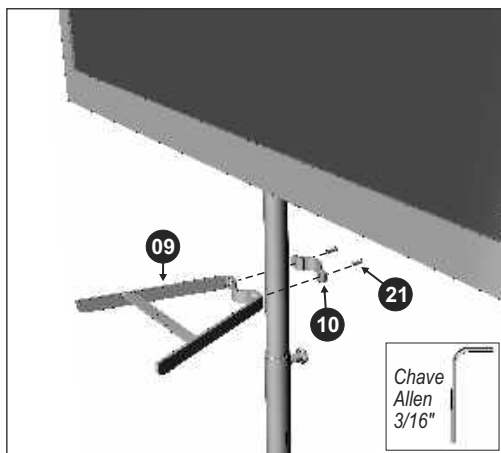
ETAPA 12 - Para a **Configuração 4**, utilize apenas as Hastes Extensoras Vericais "L" **16** com os Distanciadores **26** entre as hastes e o TV, a aba da haste deve sempre ficar voltada para o lado externo.



ETAPA 13 - Fixe dois Parafusos Sextavados **17** nas porcas soldadas nas Hastes Extensoras "L" **16** apenas nas duas superiores, de forma que parte do corpo do parafuso fique aparente para posterior encaixe na Chapa do Suporte.

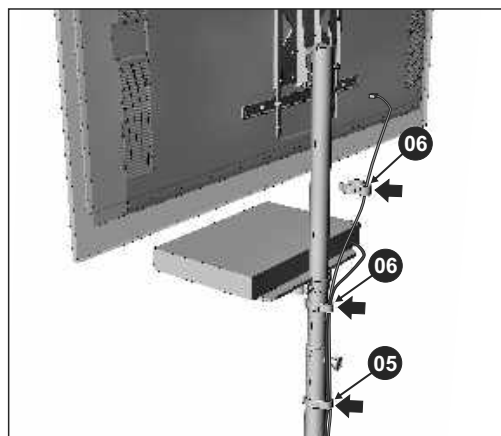


ETAPA 14 - Encaixe então o conjunto montado anteriormente, na Chapa do Suporte **14** de forma que os parafusos fixados na etapa anterior enganchem nos rasgos superiores da Chapa.

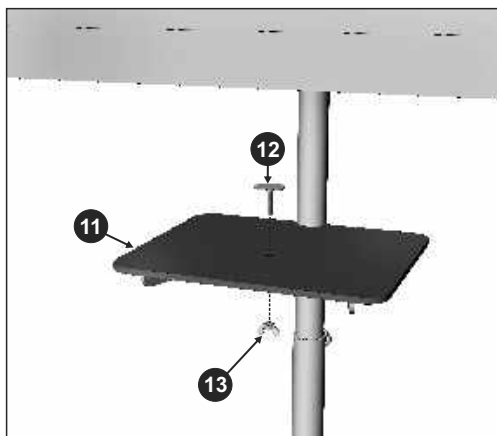


ETAPA 15 - Fixe o Suporte da Prateleira **09** no Tubo Superior, definindo uma posição desejada, colocando a Braçadeira da Prateleira **10** por trás do Tubo. Utilize os Parafusos 1/4" x 3/4" **21** para fixar.

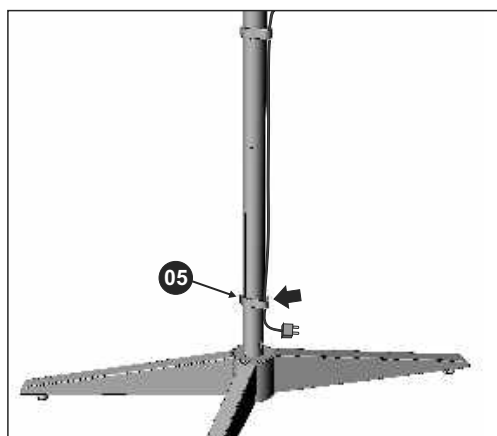
Utilize a Chave Allen 3/16" (menor) para esta operação.



ETAPA 17 - Passe todos os cabos dos Aparelhos (Tv, Dvd, bluray, notebook, etc.) dentro das Presilhas de Cabos **05** e **06**, e então encaixe-as nos Tubos. - Presilhas Maiores **05** no Tubo Inferior e Presilhas Menores **06** no Tubo Superior. As presilhas têm a função de evitar emaranhados e cabos soltos atrás do Audiente.



ETAPA 16 - Posicione a Prateleira Glass **11** sobre o Suporte fixado na etapa anterior. Para fixar, coloque o Pino Trava **12** e a Porca Borboleta **13** por baixo, não aperte, apenas encoste, para não danificar o vidro.



Encaixe uma das Presilhas Maiores **05** próximo à Base do Audiente, para que os fios fiquem totalmente escondidos na parte traseira da Coluna .

GARANTIA

(GARANTIA - 12 MESES)

MODELO

NOTA FISCAL

A **IKEDA EMPRESARIAL LTDA**, garante este produto contra defeitos de material ou defeitos no processo de fabricação, pelo prazo de 12 meses, a contar da data de emissão da Nota Fiscal.

Todas as peças comprovadamente defeituosas, serão substituídas sem ônus, não havendo em hipótese alguma, a troca do produto.

A Garantia não cobre:

- 1 - Despesas de Transporte;
- 2 - Danos na superfície ou na estrutura do produto causado por agentes externos (uso de benzina, removedores ou outros solventes na limpeza, etc.).

A Garantia ficará automaticamente invalidada se:

- 1 - O cliente não possuir Nota Fiscal de Venda;
- 2 - O produto sofrer qualquer dano por acidente ou agente da natureza (raio, enchente, etc...), maus tratos, ou uso inadequado constatado por técnico autorizado.
- 3 - Uso em desacordo com as instruções de uso.

Revendedor:

Rua: _____

CEP: _____ Cidade: _____ UF: _____

Cliente:

Assistência Técnica: IKEDA EMPRESARIAL LTDA - Rua Maria Batistão, 243 Distr. Industrial Marília - Estado de São Paulo - CEP: 17512-080 - Tel.: (14) 3408-1000 - Fax: (14) 3408-1029
Show Room: Rua Dante Carraro, 104 - Pinheiros - São Paulo/SP - Tel/Fax (11) 3061-9977