

# HIKARI®

LUPA DE BANCADA  
COM LUMINÁRIA LED

HL-400 5D  
HL-400 8D



MANUAL DE INSTRUÇÕES

# ÍNDICE

VISÃO GERAL.....	02
ITENS INCLUSOS.....	02
REGRAS PARA OPERAÇÃO SEGURA.....	03
ESTRUTURA DO INSTRUMENTO.....	04
ESPECIFICAÇÕES GERAIS .....	04
INSTALAÇÃO E OPERAÇÃO .....	05
MANUTENÇÃO .....	05
A. Serviço Geral.....	05
GARANTIA DO PRODUTO.....	06

## VISÃO GERAL

Este manual de instruções cobre informações de segurança e cautelas. Por favor, leia as informações relevantes cuidadosamente e observe todas as **Advertências e Notas** rigorosamente.



### Advertência

**Para evitar choques elétricos e ferimentos pessoais, leia as Regras para Operação Segura cuidadosamente antes de usar o instrumento.**

## ITENS INCLUSOS

Observe abaixo os itens inclusos na embalagem:

Item	Descrição	Qty
1	Lupa de Bancada HL-400	1 peça
2	Manual de Instruções	1 peça
3	Suporte de Bancada	1 peça

No caso da falta de algum componente ou que esteja danificado, entre em contato imediatamente com o revendedor.

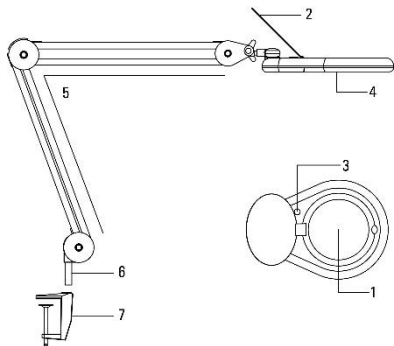
## REGRAS PARA OPERAÇÃO SEGURA

### Advertência

**Para evitar possíveis choques elétricos, ferimentos pessoais, danos ao instrumento ou ao equipamento em teste, siga as seguintes regras:**

- Antes de usar o produto inspecione o gabinete. Não utilize o produto se estiver danificado ou o gabinete (ou parte deste) estiver removido. Observe se há rachaduras ou perda de plástico.
- Não utilize ou armazene o instrumento em ambientes de alta temperatura, umidade, explosivo, inflamável ou com fortes campos magnéticos. O desempenho do instrumento pode ser comprometido após ser molhado.
- Um pano macio e detergente neutro deve ser usado para limpar a superfície do instrumento. Nenhum produto abrasivo ou solvente deve ser usado para evitar que a superfície do instrumento sofra corrosão, danos ou acidentes.
- Certifique-se de que a tensão da rede está de acordo com a tensão de operação do produto.

## ESTRUTURA DO INSTRUMENTO



1. Lente
2. Tampa de proteção da lente
3. Botão ON/OFF
4. Iluminação LED
5. Braço Articulado
6. Haste de Encaixe
7. Suporte de Bancada

## ESPECIFICAÇÕES GERAIS

- Alimentação: 100V ~ 240V (Bivolt Automático).
- Frequência: 50-60 Hz.
- Consumo de Potência: 12W.
- Iluminação: 60 LEDs alto brilho.
- Ampliação: 5D ou 8D (Dioptria).
- Material da Lente: Vidro.
- Luminosidade: 1200lm.
- Temperatura de Cor: 5600 – 6000K (branco – frio).
- Braço Articulado.
- Ambiente de Operação: -20°C a 40°C, RH<95%.
- Ambiente de Armazenamento: -20°C a 60°C, RH<95%.
- Diâmetro da Lente: 127mm.
- Extensão do Braço: Aproximadamente 1000mm.
- Peso: Aproximadamente 2,2kg.

## Advertência

Antes de utilizar a lupa, instale-a corretamente de acordo com as instruções contidas neste manual.

## INSTALAÇÃO E OPERAÇÃO

1. Posicione o suporte de bancada (7) na extremidade de uma bancada ou mesa, e fixe o suporte apertando seu parafuso;
2. Fixe a lupa no suporte de bancada (7) utilizando a haste de encaixe (6) localizada na extremidade inferior do braço articulado (5);
3. Utilize as articulações e partes móveis da lupa para posicionar a lupa no local de trabalho;
4. Pressione o botão ON/OFF (3) para acender a iluminação LED (4) da lupa, pressione o botão ON/OFF (3) novamente para apagar a iluminação LED (4);
5. Abra a tampa de proteção da lente (2) para utilizar a lupa, e feche-a quando não for utilizar.

## MANUTENÇÃO

Esta seção fornece informações de manutenção básicas do instrumento.

### Advertência

**Não tente reparar ou efetuar qualquer serviço em seu instrumento, a menos que esteja qualificado para tal tarefa e tenha em mente informações sobre calibração, testes de desempenho e manutenção.**

**Para evitar choque elétrico ou danos ao instrumento, não deixe entrar água dentro do produto.**

#### A. Serviço Geral.

- Periodicamente limpe o gabinete e a lente com pano macio umedecido em detergente neutro. Não utilize produtos abrasivos ou solventes.
- Desligue o produto quando este não estiver em uso.
- Não utilize ou armazene o instrumento em locais úmidos, com alta temperatura, explosivos, inflamáveis e fortes campos magnéticos.

## **GARANTIA DO PRODUTO**

1. O prazo de garantia deste produto é de 06 meses.
2. O período de garantia é contado a partir da data da emissão da nota fiscal de venda da Unicoba ou do seu revendedor. Dentro do período de garantia, o produto com defeito deve ser encaminhado à rede de assistência técnica autorizada da Unicoba para avaliação técnica.
3. Antes de usar ou ligar este produto, leia e siga as instruções contidas neste manual. Em caso de dúvidas, entre em contato com o suporte técnico da Hikari pelo telefone (11) 5070-1717 ou via e-mail através do [suporte@unicoba.net](mailto:suporte@unicoba.net).
4. Este produto é garantido contra defeitos de fabricação dentro de condições normais de uso, conservação e manutenção.
5. Ao encaminhar qualquer produto à Unicoba ou rede autorizada, o cliente deverá apresentar a nota fiscal de compra com a devida identificação do produto e número de série.
6. As despesas de frete e seguro de envio e retorno são de responsabilidade do cliente ou empresa contratante.
7. Situações não cobertas por esta Garantia:
  - a) Desgaste no acabamento, partes e/ou peças danificadas por uso intenso ou exposição a condições adversas e não previstas (intempérie, umidade, maresia, frio e calor intensos);
  - b) Danos causados durante o transporte ou montagem e desmontagem de produto não realizados/executados pela empresa;
  - c) Mau uso, esforços indevidos ou uso diferente daquele proposto pela empresa para cada produto. Defeitos ou desgastes causados por uso institucional para os produtos que não forem explicitamente indicados para esse fim;
  - d) Problemas causados por montagem em desacordo com o manual de instruções, relacionados a adaptações ou alterações realizadas no produto;
  - e) Problemas relacionados a condições inadequadas do local onde o produto foi instalado, presença de umidade excessiva, paredes pouco resistentes, etc.;
  - f) Maus tratos, descuido, limpeza ou manutenção em desacordo com as instruções deste manual;
  - g) Danos causados por acidentes, quedas e/ou sinistros.

# **HIKARI®**

Importado por:  
Unicoba Importação e Exportação Ltda.  
CNPJ 43.823.525/0002-10  
Tel (11) 5070-1700 Fax (11) 5070-1724  
suporte@unicoba.net  
www.hikariferramentas.com.br

Fotos meramente ilustrativas. Especificações sujeitas a alterações sem aviso prévio.